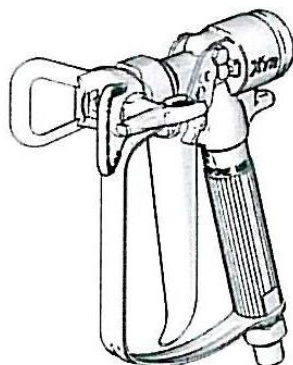


NÁVOD K OBSLUZE

GRACO
312145c

STŘÍKACÍ PISTOLE AIRLESS XTR5 A XTR 7



ti5045b

Maximální pracovní tlak:

XTR 5: 5000 psi (35 MPa, 345 bar)

XTR 7: 7250 psi (50 MPa, 500 bar)

Pro použití na stříkání ochranných nátěrů.

Důležité bezpečnostní pokyny

Prostudujte si důkladně veškeré provozní a bezpečnostní pokyny.

Následující upozornění se týkají nastavení, použití, vypouštění tlaku, uzemnění, údržby a opravy tohoto zařízení. Symbol vykřičníku má upozornit na obecné nebezpečí a symboly výstrahy označují specifická rizika pro uvedené postupy. Pečlivě si prostudujte veškeré bezpečnostní pokyny a dodržujte je. V této příručce naleznete ještě další specifická upozornění, týkající se daného produktu.

OSVĚDČENÁ KVALITA, NEJMODERNĚJŠÍ TECHNOLOGI





VÝSTRAHA

NEBEZPEČÍ VSTRÍKNUTÍ DO POKOŽKY

Vysokotlaký proud média z pistole, netěsnost hadic nebo poškozené komponenty mohou vážně poranit pokožku. Toto poranění může vypadat jako řezné, avšak jedná se o velice vážné zranění s možným následkem amputace.



Vždy ihned vyhledejte lékařské ošetření.

Nikdy nemiřte stříkací pistolí proti sobě, jiným osobám, žádné části těla.



Nesahejte rukou na stříkací trysku.

Nesnažte se zastavit nebo odchýlit proud pomocí ruky, těla, rukavice nebo hadru.

Nestříkejte, pokud není instalována ochrana trysky a ochrana spouště pistole.

Při nečinnosti nasad'te bezpečnostní záračku spouště.

Po ukončení stříkání a před zahájením jakékoli operace čištění, kontroly nebo servisu vypus'tte tlak dle postupu popsaneho v této příručce.

NEBEZPEČÍ – ZAŘÍZENÍ POD TLAKEM

Kapalina proudící z pistole/dávkovacího ventilu, úniky hadic nebo poškozené komponenty mohou způsobit vystříknutí do očí nebo na pokožku a způsobit tak velmi vážné zranění.



Po ukončení stříkání a před zahájením jakékoli operace čištění, kontroly nebo servisu vypus'tte tlak dle postupu popsaneho v této příručce.

Před uvedením zařízení do provozu řádně utáhněte všechny spoje.

Každý den kontrolujte hadice, trubky a spojky. Vadné nebo opotřeбенé součásti je vždy nutno neprodleně vyměnit.

VÝSTRAHA – NEBEZPEČÍ POŽÁRU A VÝBUCHU

Hořlavé výpary, jimiž jsou výpary z rozpouštědel a nátěrových hmot, se mohou v pracovní oblasti vznítit nebo explodovat. Preventivní opatření z hlediska požáru a výbuchu:



Zařízení používejte jen v dobře větraných prostorách.

Odstraňte všechny zdroje vznícení jako kontrolní plameny, cigarety, přenosné elektrické lampy a plastové látky (potenciální statický oblouk).

Na pracovišti udržujte pořádek a čistotu, odstraňte nežádoucí odpad, rozpouštědla, hadry, benzín apod.

Jsou-li přítomny hořlavé výpary, vyvarujte se zastrkávání napájecích kabelů do zásuvek (a jejich vytahování), rozsvěcování či zhasínání světel.

Všechny zařízení na pracovišti je nutno řádně uzemnit. Viz pokyny v kapitole Uzemnění.

Používejte pouze uzemněné hadice.

Při stříkání produktu do kbelíku držte pistoli pevně na straně uzemněné nádoby.

Dochází-li ke statickému jiskření nebo cítíte-li elektrickou ránu, **okamžitě přestaňte provádět danou operaci**. Nepoužívejte zařízení, dokud se vám nepodaří zjistit a odstranit problém.

Na pracovišti musí být přítomen vhodný a funkční hasicí přístroj.

NEBEZPEČÍ VYPLÝVAJÍCÍ Z NESPRÁVNÉHO POUŽITÍ ZAŘÍZENÍ

Nesprávné používání zařízení může způsobit vážné nebo dokonce i smrtelné zranění.



Nikdy nepracujte se zařízením, pokud se cítíte unaveni nebo jste pod vlivem alkoholu či omamných látek.

Nikdy nepřekračujte maximální hodnotu pracovního tlaku nebo teploty, řiďte se nejnižší hodnotou systémového komponentu. Viz Technické údaje ve všech dodaných příručkách.

Používejte kapaliny a rozpouštědla, která jsou kompatibilní s částmi zařízení, která se namáčejí. Viz Technické údaje ve všech dodaných příručkách. Důkladně si prostudujte veškerá upozornění výrobce kapalin a rozpouštědel. Vyžádejte si technické listy od příslušných prodejců, abyste se mohli seznámit se všemi nezbytnými informacemi.

Každý den kontrolujte zařízení. V případě poškození nebo opotřebení zajistěte ihned výměnu příslušných dílů. Používejte výhradně originální náhradní díly od výrobce.

Je zakázáno provádět jakékoli změny nebo úpravy na zařízení.

Zařízení používejte jen ke stanovenému účelu. V případě pochybností se poraďte se svým prodejcem.

Hadice a kabely ved'te mimo frekventované oblasti, mimo ostré hrany, pohybující se součásti a vyvarujte se horkých povrchů.

Hadice se nesmí zauzlovat, nevhodně ohýbat a nesmí být používány k tahání zařízení.

Děti ani zvířata se nesmí přibližovat k pracovní oblasti.

Dodržujte veškeré platné bezpečnostní předpisy.

NEBEZPEČÍ VYPLÝVAJÍCÍ Z HLINÍKOVÝCH ČÁSTÍ ZAŘÍZENÍ POD TLAKEM



V tlakovém hliníkovém zařízení nepoužívejte 1,1,1-trichloreten, metylen chlorid či jiná halogenová chlorovodíková rozpouštědla nebo kapaliny. Mohlo by dojít k nebezpečné chemické reakci a zničení zařízení, přičemž hrozí také vážná a smrtelná zranění a v poslední řadě poškození majetku.

NEBEZPEČÍ VYPLÝVAJÍCÍ Z TOXICKÝCH KAPALIN NEBO VÝPARŮ

Toxické kapaliny nebo výpary mohou způsobit poranění nebo smrt, pokud dojde k vystříknutí do očí nebo pokožky, a také v případě inhalace nebo požití.



Prostudováním technických a bezpečnostních listů se dobře seznamte se všemi specifickými riziky související s používanými produkty.

Nebezpečné kapaliny uchovávejte v zásobnících schváleného typu, likvidaci zajistěte v souladu s platnými zákonnými předpisy.

Při operacích stříkání nebo čištění zařízení vždy používejte ochranné rukavice.

NEBEZPEČÍ POPÁLENÍ

Povrchy zařízení a kapaliny, které jsou zahřívány, mohou být během provozu velice horké. Abyste se vyhnuli vážným popáleninám, nikdy se nedotýkejte horkých kapalin ani povrchů zařízení. Vždy vyčkejte až do úplně zchladnutí zařízení/kapaliny.



NEBEZPEČÍ ZPĚTNÉHO RÁZU

Při stisknutí spouště hrozí zpětný ráz stříkací pistole. Pokud nestojíte ve stabilní poloze, hrozí pád a velmi vážné zranění.



OSOBNÍ OCHRANNÉ PROSTŘEDKY

Je bezpodmínečně nutné používat vhodné ochranné prostředky během operací obsluhy a servisu zařízení, jakož i tehdy, nacházíte-li se v pracovní zóně. Používáním ochranných pomůcek se vyhnete vážným úrazům jako jsou úrazy očí, inhalace toxických výparů, popáleniny, ztráta sluchu. Ochranné prostředky zahrnující následující:



ochranné brýle, ochranný oděv a respirátor dle doporučení výrobce kapaliny a rozpouštědla, ochranné rukavice, ochrany sluchu a další prostředky dle platných předpisů.

Postup pro vypouštění tlaku



Je nutné dodržovat níže uvedený postup pro vypouštění tlaku po ukončení stříkání a kdykoli chcete provádět operace kontroly či servisu zařízení nebo instalovat či vyčistit trysku.

1. Nainstalujte zárazku spouště.
2. Vypněte čerpadlo.
3. Odjistěte spoušť pistole.
4. Držte kovovou část pistole pevně, nasměrovanou do uzemněného kovového kbelíku. Stisknutím spouště vypusťte tlak.
5. Nainstalujte zárazku spouště.
6. Otevřete vypouštěcí ventil kapaliny (viz Systémové požadavky). Nechejte vypouštěcí ventil otevřený.

Jestliže nedojde k úplnému vypuštění tlaku:

Stříkací tryska je ucpaná. Pro trysky typu RAC si přečtěte příslušné pokyny ohledně čištění.

V případě rovné trysky pomalu povolujte pojistnou matici krytu trysky pro vypouštění tlaku.

Trysku odstraňte a vyčistěte.

Hadice je ucpaná. Pomalu povolte koncovou spojku hadice a vypusťte tlak. Vyčistěte hadici.

Systémové požadavky

Instalujte hlavní vypouštěcí ventil vzduchu na přívodní vedení vzduchu pneumatického čerpadla pro vypouštění tlaku zadržného mezi tímto ventilem a čerpadlem po vypnutí regulátoru vzduchu. Zadržný vzduch může způsobit nečekaný chod cyklu čerpadla.

Nainstalujte vypouštěcí ventil kapaliny mezi čerpadlo a pistoli, aby mohl být vypuštěn tlak při výměně (posunutí) čerpadla, hadice a pistole. Pomocí stisknutí spouště nemusí být vypuštění tlaku dostačující. Viz příslušné pokyny v kapitole Postup pro vypouštění tlaku.

Uzemnění



Podrobné informace ohledně uzemnění naleznete v příručce k čerpadlu/stříkacímu zařízení, přičemž je nutno dodržovat veškeré platné předpisy.

Stříkací pistole: uzemnění prostřednictvím připojení k uzemněné hadici na kapalinu a čerpadlo/stříkací zařízení.

Hadice na kapalinu: používejte pouze uzemněné hadice.

Přívodní zásobník na kapalinu: viz místně platné předpisy.

Stříkaný předmět: viz místně platné předpisy.

Nádoby pro vypouštění rozpouštědla: viz místně platné předpisy.

Používejte k tomuto účelu pouze kovové nádoby, umístěné na uzemněném povrchu. Je zakázáno tyto nádoby pokládat na nevodivý povrch jako například papír nebo karton, který narušuje kontinuitu zemnění.

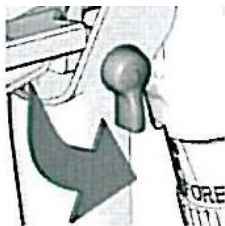
Pro zachování kontinuity zemnění při vyplachování nebo vypouštění tlaku: podržte kovovou část pistole pevně k boční straně uzemněného kovového kbelíku a pak stiskněte spoušť.

Zarážka spouště pistole

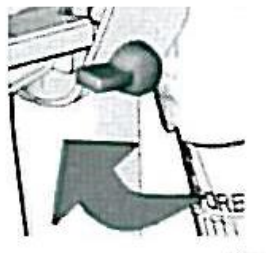


Vážnému úrazu lze předejít, pokud vždy správně nainstalujete bezpečnostní zarážku spouště, když se pistole zrovna nepoužívá, při vypínání zařízení nebo pokud musíte nechat zařízení na chvíli bez dozoru. Součástí balení stříkací pistole je nástěnná cedule s důležitým upozorněním ohledně nutnosti ošetření v případě vstříknutí stříkaného materiálu. Zdarma jsou k dispozici i další informace a cedule. Seznamte s těmito pokyny všechny pracovníky.

Zajištěná spoušť pistole



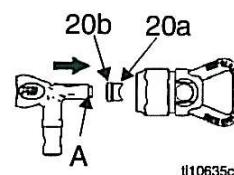
Nezajištěná spoušť pistole



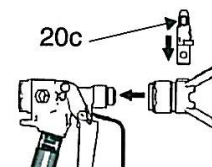
Instalace trysky

Tryska RAC

1. Proveďte postup dle kapitoly Postup pro vypouštění tlaku. Zajistěte zarážku spouště.
2. Nainstalujte těsnění (20b) na ucpávku kapaliny (20a). Pomocí nástroje (A) vložte těsnění a ucpávku do příslušného uložení, nejprve ucpávku. Poklepem nástroj odstraňte, když je těsnění na svém místě.

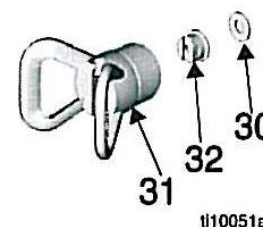


3. Nainstalujte váleček trysky (20c) dle obrázku. Otočte o 90 stupňů směrem vpravo do polohy stříkání, tak aby šipka směřovala vpřed. Nainstalujte namontovanou trysku RAC na stříkací pistoli.



Plochá tryska

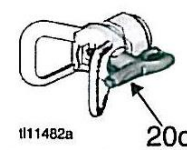
1. Proveďte postup dle kapitoly Postup pro vypouštění tlaku. Zajistěte zarážku spouště.
2. Namontujte trysku (hrot) (32) a těsnění (30) na zadní část krytu (31).
3. Namontujte kryt přes konec pistole.



PROVOZ



1. Připojte uzemněnou hadici na kapalinu.
2. Bez stříkací trysky propláchněte čerpadlo. Použijte co možná nejnižší tlak.
3. Začněte pracovat. Viz návod ke stříkacímu zařízení.
4. Proveďte vypouštění tlaku dle uvedených pokynů.
5. Namontujte stříkací trysku a kryt.
6. Pouze pro trysky RAC: v poloze stříkání musí šipka na válečku trysky (20c) směřovat dopředu.
7. Držte pistoli kolmo k povrchu ve vzdálenosti přibližně 12 palců (304 mm). Pokud teplota přesáhne 110°F (43°C), použijte ochranné rukavice.
8. Nejprve pohněte pistolí, pak vytáhněte spoušť pistole ke stříkání na testovací papír.
 - a) Nastavení tlaku kapaliny provádějte tak dlouho, dokud proud stříkání nebude zcela rozprašován.
 - b) Pokud po nastavení tlaku není dosaženo požadované stopy stříkání, proveďte vypouštění tlaku dle uvedených pokynů a zkuste použít jinou velikost trysky.
9. Stiskněte spoušť pistole do úplného otevření nebo úplného uzavření.



Nastavení stopy stříkání

Otvor stříkací trysky a úhel stříkání určují pokrytí a velikost stříkané stopy (paprsku). Potřebujete-li větší pokrytí, použijte raději větší stříkací trysku než abyste zvyšovali tlak kapaliny.

1. Proveďte vypuštění tlaku dle příslušných pokynů. Zajistěte záračku spouště.
2. Povolte pojistnou matici krytu trysky.
3. Seříd'te kryt vodorovně pro stříkání vodorovné stopy. Svislým nastavením dosáhnete stříkání svislé stopy.
4. Utáhněte matici.

Čištění trysek

Trysku a kryt čistěte pravidelně po každém ukončení pracovní směny.

1. Vypusť'te tlak dle příslušných pokynů. Zajistěte záračku spouště.
2. Vyčistěte trysku dle následujícího postupu:
 - a) trysky RAC: otoč'te tryskou o 180 stupňů tak, aby šipky na válečku trysky (20c) směřovala dozadu. Odjistěte záračku spouště pistole. Stiskněte spoušť pistole směrem do kbelíku nebo na zem, k odstranění ucpaní. Zajistěte záračku spouště. Otoč'te trysku o 180 stupňů zpět do polohy stříkání.
 - b) ploché trysky: odstraňte trysku a vyčistěte pomocí kartáčku namočeného v rozpouštědle.
3. Trysky RAC: je-li tryska ucpaná:
 - a) Vypněte stříkací zařízení a odpojte zdroj napájení.
 - b) Otevřete vypouštěcí ventil kapaliny (viz Systémové požadavky) a vypusť'te tlak.
 - c) Demontujte a vyčistěte stříkací trysku.



ÚDRŽBA



Propláchnutí

Čerpadlo a pistolí je nutno dobře propláchnout, aby nedošlo k zaschnutí kapaliny uvnitř. Pokud je to možné, použijte postup k propláchnutí dle příslušného návodu výrobce čerpadla nebo stříkacího zařízení, namísto postupu zde uvedeného:

1. Proveďte vypuštění tlaku. Zajistěte záračku spouště.
2. Odstraňte trysku a kryt z pistole. Vyčistěte s použitím vhodného rozpouštědla.
3. Umístěte vstup čerpadla to uzemněného kbelíku naplněného kompatibilním rozpouštědlem.
4. Uveďte čerpadlo do chodu při nejnižší možné hodnotě tlaku.
5. Odjistěte záračku spouště, pak stiskněte spoušť, přičemž pistolí nasměrujte do kbelíku s barvou. Když začne vytékat čisté rozpouštědlo, uvolněte spoušť pistole.
6. Stiskněte spoušť pistole a stříkejte do nádoby s rozpouštědlem. Nechejte kapalinu cirkulovat systémem, dokud nedojde k důkladnému propláchnutí.
7. Proveďte vypuštění tlaku dle příslušných pokynů. Zajistěte záračku spouště pistole.

Čištění a výměna filtru

1. Proveďte vypuštění tlaku. Zajistěte zarážku spouště.
2. Oddělte kryt spouště od tělesa pistole zatlačením nahoru na hák krytu a vytažením ze zářezu.
3. Kryt spouště vespod rukojeti pistole může pak být použit jako klíč k povolení matice.
4. Když seřizovací zářezy už nejsou více zasunuty, rukou otočte rukojetí a odstraňte ji z hlavičky pistole.
5. Odstraňte filtr.
6. Vyčistěte filtr pomocí měkkého kartáče.
7. Namontujte filtr.
8. Na závity naneste tenkou vrstvu mazacího tuku a připojte je.
9. Pomocí krytu spouště utáhněte matici.
10. Namontujte kryt spouště zpět na pistoli.



Čištění

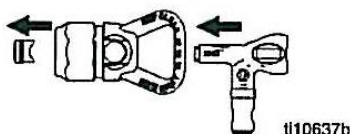
Po ukončení každé pracovní směny pistoli propláchněte a uchovejte na suchém místě. Nikdy nenechávejte pistoli nebo jakékoli její části namočené ve vodě nebo rozpouštědle.

OPRAVY

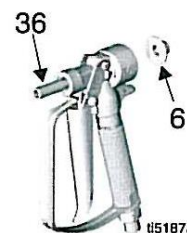


Demontáž

1. Proveďte vypuštění tlaku. Zajistěte zarážku spouště.
2. Odpojte hadici na kapalinu. Demontujte kryt trysky RAC a trysku (19 a 20a-20c) nebo kryt ploché trysky a trysku (30, 31, 32).
3. Pouze pro trysku RAC: použijte nástroj k vytlačení plochého těsnění a ucpávky ven z pouzdra.



4. Pomocí maticového klíče odstraňte uzávěr (4) s pružinou (5) (uvolní se napnutí pružiny na jehle).
5. Demontujte sedlo ventilu (10) a ploché těsnění (9).
6. Přidržte jehlu nástrojem (36) a odstraňte pojistný kroužek jehly (6).
7. Vytáhněte jehlu (8) ven.
8. S použitím nástrčného klíče odstraňte pojistný kroužek těsnění (2) ze zadní části pistole. Poklepem odstraňte těsnění (3).
9. Vyčistěte a vyměňte díly dle potřeby.

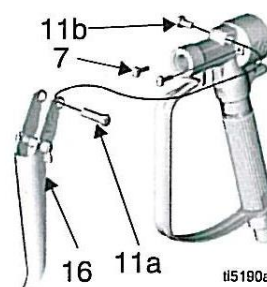


Potřebujete-li demontovat spoušť:

Aby nedošlo ke ztrátě součástek, dejte pozor na dva ovládací kolíčky (7), které mohou vypadnout z tělesa pistole po demontáži spouště (16).

Pistole XTR 7

1. Pomocí francouzského klíče odstraňte šroub (11b) z otočného čepu (11a).
2. Posuvem vyvlékněte otočný čep (11a) z tělesa pistole a demontujte spoušť (16).
3. Před montáží spouště namažte ovládací kolíčky (7) a otočný čep (11a).



Pistole XTR 5

1. Pomocí nástrčného klíče odstraňte šroub (12) z každé strany tělesa pistole a demontujte spoušť.
2. Před montáží spouště namažte ovládací kolíčky (7).

Montáž

1. Zatlačte nové těsnění (3*) do tělesa pistole. Lehce namažte pojistný kroužek těsnění (2*) a namontujte. Utahovací moment 5-8 Nm).

2. Lehce namažte a nasad'te jehlu (8*). Zatlačte jehlu skrze pojistný kroužek těsnění.

Upozornění:

K utahování jehly používejte jen nástroj (36) a prsty. Nepřetahujte aby nedošlo k poškození.

3. Aplikujte mírně silný prostředek Loctite na závity jehly. Přidržte jehlu pomocí nástroje (36*) a namontujte pojistný kroužek jehly (6). Utáhněte.

4. Lehce namažte závity sedla ventilu (10*). Vtlačte spoušť tak, aby došlo k zatáhnutí jehly a namontujte těsnění (9*) a sedlo ventilu (10*). Utahovací moment sedla ventilu 8-10 Nm.

Zkouška pistole před použitím

1. Zajistěte zarážku spouště. Připojte hadici kapaliny k pistoli.

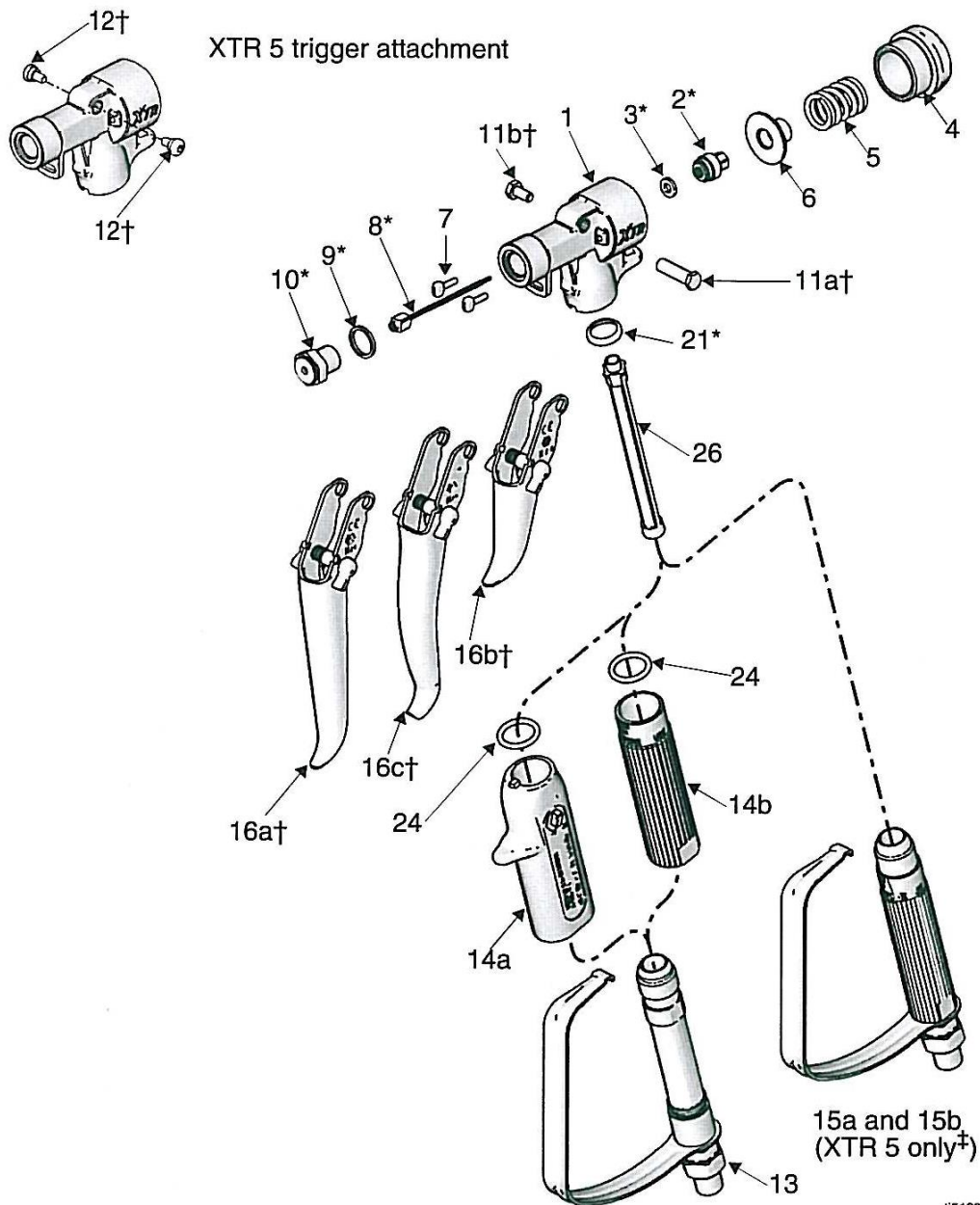
2. Uveďte čerpadlo do chodu.

3. Odjistěte zarážku spouště a stiskněte spoušť, přičemž pistolí stříkejte do odpadního kovového zásobníku.

4. Uvolněte spoušť. Pistole by měla okamžitě přestat stříkat a neměly by být pozorovány žádné úniky. Zjistíte-li nějaký problém, proveďte vypuštění tlaku dle příslušných pokynů. Zkontrolujte postup montáže a problém odstraňte.

5. Nainstalujte trysku a ochranu trysky před zahájením operace běžného stříkání.

Náhradní díly



115192c

Náhradní díly

Pos.	Kód dílu	Popis	Počet ks
1	15J771	těleso pistole, hliník (jen XTR 5)	1
	15E178	těleso pistole, nerez ocel (jen XTR 7)	1
2*	245881	těsnění, sestava pojistného kroužku	1
3*	není k dispozici	ploché těsnění (jen sada 248837, neprodává se samostatně)	1
4	15K000	uzávěr koncový (jen XTR 5)	1
	15A864	uzávěr koncový (jen XTR 7)	1
5	117350	pružina	1
6	15E088	pojistný kroužek jehly	1
7	15E085	ovládací kolíčky	2
8*	248591	jehla	1
9*	156766	ploché těsnění	1
10*	245858	sedlo ventilu	1
11a†	192272	otočný čep (jen XTR 7)	1
11b†	203953	šroub, uzávěr, s šestihrannou hlavou, 10 mm (jen XTR 7)	1
12†	117602	šroub, rameno (8 mm) (jen XTR 5)	2
13	248952	Rukojeť včetně ochrany spouště, kloubového spojení, trubice a o kroužku, viz tabulka 1 a 2	1
14a	276997	objímka rukojeti, izolovaná, viz tabulka 1 a 2	1
14b	15E083	objímka rukojeti, 25 mm, viz tabulka 1 a 2	1
15a†	255275	rukojeť včetně ochrany spouště kloubového spojení, trubice, 25 mm (jen XTR 5, viz tab.2)	1
15b†	255276	rukojeť včetně ochrany spouště kloubového spojení, trubice, 23 mm (jen XTR 5, viz tab.2)	1
16a†	287449	sada spouště, zahrnuje také 11a, 11b a 12, viz tabulka 1 a 2	1
16b†	287450	sada spouště, zahrnuje také 11a, 11b a 12, viz tabulka 1 a 2	1
16c†	287451	sada spouště, zahrnuje také 11a, 11b a 12, viz tabulka 1 a 2	1
21*	179733	Těsnění, objímka	1
24	není k dispozici	O-kroužek (jen sada 248952, neprodává se samostatně)	1
26	287032	filtr, 60 mesh, obsažený v pistoli	1
	287034	filtr, 60 a 100 mesh, combo	
29▲	222385	výstražný štítek (není vyobrazen)	1
36	194744	opravný nástroj, balení	1

▲ Výměna výstražných štítků a cedulí se provádí zdarma.

* Díly zahrnuté s opravné sadě 248837, s možností objednání samostatně.

† Díly zahrnuté v sadách spouště 287449 (16a), 287450 (16b) a 287451 (16c) s možností objednání samostatně.

Poznámka:

Rukojeti 15a a 15b nejsou z hlediska hodnoty tlaku vhodné k použití s XTR 7. Pro XTR 7 je jiná rukojeť 13 a objímka 14a nebo 14b podle vašeho modelu (viz tabulka 1).

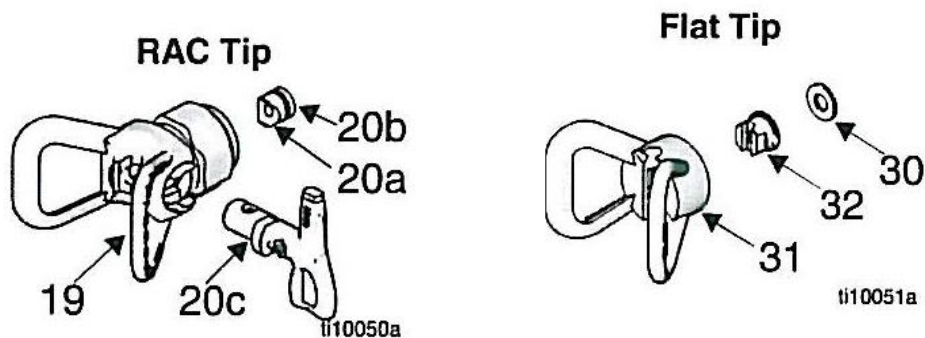
Tabulka 1: modely XTR 7

Kód pistole XTR7	Referenční čísla							
	13	14a	14b	16a	16b	16c	19	20
XTR700	x		x	x			x	
XTR701	x		x	x				
XTR702	x	x				x	x	x
XTR703	x	x			x		x	x
XTR704	x		x	x			x	x
XTR705	x		x		x		x	x

Tabulka 2: modely XTR 5

Kód pistole XTR5	Referenční čísla									
	13	14a	14b	15a	15b	16a	16b	16c	19	20
XTR500				x		x			x	
XTR501				x		x				
XTR502	x	x						x	x	x
XTR503	x	x					x		x	x
XTR504				x		x			x	x
XTR505				x			x		x	x
XTR506					x	x			x	x
XTR507					x		x		x	x

Tryska a ochrana trysky



Pos.	Kód dílu	Popis	Počet ks
19	XHD001	ochrana. tryska RAC (viz tabulka 1 a 2)	1
20	XHDxxx	vypínač, tryska RAC, vel. 519 zahrnuta (zahrnuje 20a-20c, viz tabulka 1 a 2)	1
20a√		těsnění (ucpávka) kapaliny	1
20b√		ploché těsnění	1
20c		stříkací tryska, XHD RAC	1
30	166969	těsnění (jen XTR501 a XTR701)	
31	220251	ochrana, plochá tryska (jen XTR501 a XTR701)	1
32	163519	tryska plochá (jen XTR501 a XTR701)	1

√ zahrnuto v opravné sadě „OneSeal“ XHD010 (5 ks v balení, k objednání samostatně).

Technické údaje

Maximální pracovní tlak:	
XTR 5	5000 psi (35 MPa, 345 bar)
XTR 7	7250 psi (50 MPa, 500 bar)
Otvor na kapalinu	0,090“ (2.3 mm)
Vstup kapaliny	¼ npsm (m)
Maximální teplota kapaliny	160°F (71°C)
Hladina akustického tlaku	84,3 dB(A)*
Akustický výkon	95,7 dB(A)*
Namáčené části zařízení	hliník, nerezová ocel, acetal, polyetylen, nylon, polypropylen, tvrdokov, polyuretan, o-kroužky odolné vůči rozpouštědlům.

* Výsledky představují maximální hodnoty naměřené při tlaku 6000 psi (41 MPa, 414 bar), s tryskou HD519, s použitím vody. Akustický výkon byl testován dle ISO 9614-2.

Související příručky

Tato příručka je k dispozici v níže uvedených jazykových verzích. Nejnovější překlady naleznete také na www.graco.com.

Jazyk	Příručka
čínština	312293
holandština	312138
angličtina	312145
francouzština	312294
němčina	312295
italština	312549
japonština	312296
korejština	312297
portugalština	312136
ruština	312137
španělština	312298
švédština	312139